

**“SET MESSA IN FASE PER MOTORI
PSA”**

Rev.012017

FG 192/PS13



FASATURA MOTORE

AVVERTENZE



FARE SEMPRE RIFERIMENTO ALLE ISTRUZIONI DEL COSTRUTTORE DEL VEICOLO E AL MANUALE DEL VEICOLO PER CONOSCERE I DATI E LE PROCEDURE DA UTILIZZARE.
IL PRESENTE DOCUMENTO E' DA CONSIDERARSI A PURO TITOLO INDICATIVO.



UTILIZZARE SEMPRE ADEGUATI GUANTI PROTETTIVI.



UTILIZZARE SEMPRE ADEGUATI OCCHIALI DI PROTEZIONI



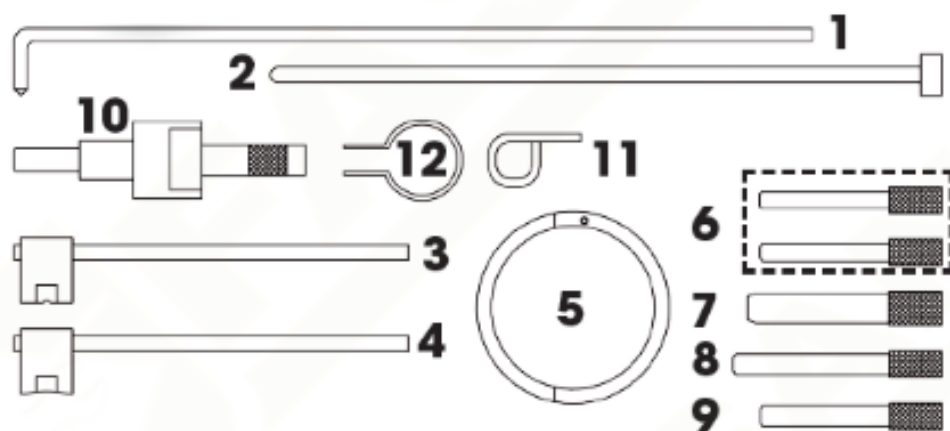
ATTENZIONE

La sincronizzazione sbagliata o fuori fase del motore può danneggiare le valvole. L'uso di questi utensili di messa in fase è esclusivamente a discrezione dell'utilizzatore e, la Fasangas S.r.l. non può essere considerata responsabile di eventuali danni al motore causati dall'utilizzo di questi utensili.

IMPORTANTI PRECAUZIONI DI SICUREZZA:

- Staccare sempre il cavo a massa della batteria (verificare se è disponibile il codice radio).
- NON girare l'albero motore o l'albero a camme con la cinghia / catena di distribuzione smontata.
- Togliere le candele di accensione per far girare più facilmente il motore.
- Girare sempre il motore nel senso normale di rotazione (salvo indicazione contraria).
- NON girare il motore agendo sull'albero a camme o su altri pignoni.
- Rispettare tutte le coppie di serraggio.
- NON utilizzare mai liquidi detergenti su cinghie, rulli

DESCRIZIONE DEL CONTENUTO



RIF.	Codice OEM	UTILIZZO
1	-----	Perno di tensionamento
2	0189-S2	Attrezzo di bloccaggio della puleggia del tendicinghia
3	0188-J/J1 0178-E	Attrezzo di tensionamento
4	0188-J2	Attrezzo di tensionamento
5	0189-S1	Attrezzo di registrazione della puleggia del tendicinghia
6	0194A/ 0178-D	Perni di fasatura
7	0194-B	Perno di fasatura
8	0188-M	Perno di fasatura
9	0189-B	Perno di fasatura
10	0189-R	Attrezzo di bloccaggio del volano / disco frizione
11	----	Perno bloccaggio
12	0188-AH	Attrezzo di centraggio del pignone albero motore

APPLICAZIONI

PEUGEOT

RIF.	Modello	Codice motore	Cilindrata
6, 7	107 Hdi (2005-2010)	DV4TD (8HT)	1,4 D
6, 7	1007 Hdi (2005-2010) 206 Hdi (2001-2009)	DV4TD (8HX)	1,4 D
6, 7	1007 Hdi (2005-2010) 206 Hdi (2004-2009) 207 Hdi (2006-2010) 307 Hdi (2001-2006)	DV4TD (8HZ)	1,4 D
6, 7	206 Hdi (2004-2007) 207 Hdi (2006-2010) 307 Hdi (2005-2008) 308 Hdi (2007-2011) Partner III Hdi (2008-2012) Partner/Partner Origin/Ranch I/II Hdi (2005-2010)	DV6ATED4 (9HX)	1,6 D
6, 7	Partner III Hdi (2008-2012)	DV6AUTED4 (9HX)	1,6 D
6, 7	1007 Hdi (2006-2010) 206 Hdi (2004-2007) 206 CC Hdi (2005-2007) 207 Hdi (2006-2010) 207 CC Hdi (2007-2010) 3008 Hdi (2009-2011) 307 Hdi (2004-2008) 308 Hdi (2007-2010) 308CC Hdi (2009-2010) 407 Hdi (2004-2011) 5008 Hdi (2009-2010) Partner III Hdi (2008-2012)	DV6TED4 (9HZ)	1,6 D
6, 7	Partner III Hdi (2008-2012) Partner/Partner Origin/Ranch I/II Hdi (2005-2011)	DV6BTED4 (9HW)	1,6 D
6, 7	Expert III Hdi (2007-2012)	DV6UTED4 (9HU)	1,6 D
6, 7	206 Hdi (2004-2007) 207 Hdi (2006-2010) 307 Hdi (2004-2008) 308 Hdi (2007-2010) 407 Hdi (2005-2011)	DV6TED4 (9HY)	1,6 D
3	206 (1998-2004) Partner/Partner Origin/Ranch I/II (1998-2002)	DW8/L3(WJZ)	1,9 D
	206 (1999-2004)	DW8B/L4 (WJY)	1,9 D
	306 (1999-2002) Expert I/II (1999-2007)	DW8 (WJY)	1,9 D
	306 (1998-2001) Expert I/II (1999-2007)	DW8/L/W3 (WJZ)	1,9 D
	Partner/Partner Origin/Ranch I/II (1999-2007)	DW8B (WJY)	1,9 D
1, 2, 5, 7, 10	307 (2005-08) 307 CC (2005-2009) 407 (2006-2010) 407 BioFlex (2008-2011) 807 (2005-2010)	EW10A (RFJ)	2,0
1, 2, 5, 6, 10	308 BioFlex (2008-2011) Expert III (2007-2011)		
2, 5, 6, 10	Expert III (2007-11)	EW10ABE4 (RFH)	2,0
9	406 Hpi (2000-2004)	EW10D (RLZ)	2,0

1, 2, 5, 10	206 (2000-2007) 206 CC (2000-2007) 806 16V (2000-2002)	EW10J4 (RFN)	2,0
1, 2, 5, 6, 10	307 (2001-2005) 307 CC (2003-2005)		
1, 2, 4, 10	406 (2000-2004) 406 Coupe (2000-2006) 407 (2004-2006)		
1, 2, 5, 10	406 (1999-2004) 406 Coupe (1999-2006)	EW10J4 (RFR)	2,0
1, 2, 5, 10	807 (2002-2005)	EW10J4/L5 (RFN)	2,0
1, 2, 5, 10	206 GTi 180/RC (2002-2006)	EW10J4S (RFK)	2,0
1, 2, 5, 10	307 (2004-2007) 307 CC (2003-2009)		
1, 2, 5, 10	407 (2006-09) 407 Coupe (2006-09) 607 (2006-09) 807 (2006-09)	EW12J4 (3FY)	2,2
1, 2, 5, 10	406 (1999-2004) 406 Coupe (1999-2006) 407 (2004-2006) 607 (2000-2009)	EW12J4 (3FZ)	2,2
1, 2, 5, 10	807 (2002-06)	EW12J4/L5 (3FZ)	2,2
1, 2, 5, 7, 10	407 (2006-10)	EW7A (6FY)	1,8
1, 2, 5, 10	406 16V (2000-2002) 407 (2004-2006)	EW7J4 (6FZ)	1,8
1, 8, 11, 12	3008 HDi (2009-2013) 407 Hdi (2010-2011) 5008 Hdi (2009-2013)	DW10CTED4 (RHE)	2,0 D
1, 8, 11, 12	3008 HDi (2009-2013) 308 CC Hdi (2009-2013) 407 Hdi (2009-2011) 407 Coupe Hdi (2009-2012) 5008 Hdi (2009-2013) 508 Hdi (2011-2013) 807 HDi (2010-2012) Expert III HDi (2010-2013) RCZ Hdi (2010-2013)	DW10CTED4 (RHH)	2,0 D
1, 8, 11, 12	3008 HYbrid4 (2011-2013) 508 e-HDi HYbrid4 (2012-2013) 508 RXH (2012-2013)	DW10CTED4 (RHC)	2,0 D
1, 8, 11, 12	308 HDi (2010-2013) 407 Hdi (2010-2011) 508 Hdi (2011-2013) 807 Hdi (2010-2012)	DW10CTED4 (RHD)	2,0 D
1, 8, 11, 12	4007 HDi (2010-2012)	DW12MTED4 (4HK)	2,2 D
1, 8, 11, 12	4007 HDi (2007-2010)	DW12MTED4 (4HN)	2,2 D
1, 8, 11, 12	508 HDi (2011-2013)	DW10BTED4 (RHF)	2,0 D
1, 8, 11, 12	508 HDi (2011-2013)	DW10BTED4 (RHR)	2,0 D
1, 8, 11, 12	Expert III Hdi (2011-2013)	DW10CTED4 (AHY)	2,0 D
1, 8, 11, 12	Expert III HDi (2010-2013)	DW10CTED4 (AHZ)	2,0 D
1, 8, 11, 12	807 HDi (2007-2010)	DW12BTED4 (4HP)	2,2 D
1, 8, 11, 12	807 HDi (2007-2010)	DW12BTED4 (4HR)	2,2 D
1, 8, 11, 12	807 HDi (2007-2010)	DW12BTED4 (4HS)	2,2 D
1, 8, 11, 12	807 HDi (2007-2010)	DW12BTED4 (4HT)	2,2 D

CITROEN

RIF.	Modello	Codice motore	Cilindrata
6, 7	C3 I/II/First/Classic Hdi (2002-2010)	8HW (DV4TD)	1,4 D
6, 7	C1 Hdi (2005-2010)	8HT (DV4TD)	1,4 D
6, 7	C2 HDi (2003-2010) C3 I/II/First/Classic HDi (2002-2010) C3 Pluriel Hdi (2004-2010)	8HX (DV4TD)	1,4 D
6, 7	C3 I/II/First/Classic HDi 16V (2002-2010)	8HV (DV4TED4)	1,4 D
6, 7	C3 I/II/First/Classic HDi 16V (2002-2010)	8HY (DV4TED4)	1,4 D
6, 7	C2 Hdi (2007-2010) C3 I/II/First/Classic HDi (2007-2010) C3 III Hdi 2010 C3 Pluriel Hdi (2004-2010) Xsara II Hdi (2002-2004)	8HZ (DV4TD)	1,4 D
6, 7	Berlingo III HDi (2008-2012) Berlingo/Berlingo First I/II Hdi (2005-2010) C3 I/II/First/Classic HDi (2005-2010) C3 III Hdi (2010) C3 Picasso HDi (2009-2010) C4 HDi (2004-2011) Xsara Picasso Hdi (2007-2010)	9HX (DV6ATED4)	1,6 D
6, 7	Berlingo III Hdi (2008-2012)	9HX (DV6AUTED4)	1,6 D
6, 7	Berlingo III Hdi (2008-2012) C2 HDi VTS (2007-2010) C3 I/II/First/Classic HDi (2005-2010) C3 Picasso Hdi (2009-2010) C4 Hdi (2004-2011) C4 Picasso/Grand Picasso Hdi (2006-2010) C5 II Hdi (2004-2008) C5 III Hdi (2007-2011) Xsara Picasso Hdi (2005-2010)	9HZ (DV6TED4)	1,6 D
6, 7	Berlingo/Berlingo First I/II Hdi (2005-2010) C3 I/II/First/Classic HDi (2008-2010) C4 Hdi (2004-2011) C4 Picasso/Grand Picasso Hdi (2006-2010) C5 II Hdi (2005-2008) Xsara Picasso Hdi (2004-2010)	9HY (DV6TED4)	1,6 D
6, 7	Berlingo III Hdi (2009-2012) Berlingo/Berlingo First I/II Hdi (2005-2011)	9HW (DV6BTED4)	1,6 D
6, 7	Dispatch/Jumpy III HDi (2007-2012)	9HU (DV6UTED4)	1,6 D
1, 2, 5, 10	C5 (2000-2002) C5 II (2004-2008) Xsara Picasso (1999-2002)	6FZ (EW7J4)	1,8
3	Berlingo/Berlingo First I/II (2000 -2007)	WJY (DW8B/L4)	1,9 D
	Berlingo/Berlingo First I/II (1998-2002)	WJZ (DW8/LW3)	1,9 D
	C15 (2001-2006)	WJZ (DW8B)	1,9 D
	Dispatch/Jumpy I/II (1999-2007) Xsara II (2000-2004)	WJY (DW8B)	1,9 D
	Dispatch/Jumpy I/II (1999-2007) Xsara (1998-2000)	WJZ (DW8/L/W3)	1,9 D
1, 2, 5, 9, 10	C4 (2004-2009) C5 (2000-2004) C8 (2002-2005) Xsara Picasso (2003-2007)	RFN (EW10J4)	2,0

1, 2, 5, 10	Xsara II 16V (2002-05)	RFN (EW10J4/L4/5)	2,0
1, 2, 5, 10	Xsara II 16V (2002-05) Dispatch/Jumpy I/II (2000-07)	RFN (EW10J4/L5)	2,0
1, 2, 5, 10	C5 HPi (2000-04)	RLZ (EW10D)	2,0
1, 8, 11, 12	C-Crosser Hdi (2010-2012)	4HK (DW12MTED4)	2,2 D